

Zéphyr

Ombrière photovoltaïque sans fondations

Rapide à poser, conçu pour durer



AUTOSTABLE



BAS CARBONE



MADE IN FRANCE

- L'ensemble des matériaux utilisés sont approvisionnés chez des **fournisseurs de notre département** (13).
- La totalité de la structure est **réalisée sur notre site à Vitrolles** par nos équipes de tôliers.
- Nous effectuons la **pose et le raccordement** grâce à nos équipes d'électriciens.
- Une réactivité et bonne communication bureau d'étude / atelier permet de vous proposer un grand nombre de **solutions sur-mesure** en fonction de vos besoins.

NOTRE POLITIQUE QUALITÉ

Engagés depuis des années au sein du groupe VINCI Energies au service de la qualité, nous sommes **certifiés** ISO 9001, ISO 14001, ISO 45001 et QualiPV.



CLÉ EN MAIN

- Nous vous accompagnons **de A à Z** avec une solution adaptée à vos besoins.
- Notre bureau d'étude mécanique, notre atelier de chaudronnerie et nos équipes d'électriciens nous permettent de **maîtriser à 100% notre solution**.

LES + DU « SANS FONDATION »

- ✓ **Une installation plus rapide** : impact limité sur l'exploitation du parking
- ✓ **Sans artificialisation des sols** : installation sur terre battue possible
- ✓ **Possibilité de déplacer l'ombrière** en cas de déménagement ou pour utilisation provisoire sur chantier
- ✓ **Sans terrassement** : coût total réduit
- ✓ **Aucune réfection du bitume** à prévoir
- ✓ **Bilan carbone plus vertueux** par rapport à une ombrière classique

Cegelec
Solutions Intégrées

Une offre de
Cegelec Solutions Intégrées

Contact : contact-zephyr@cegelec.com

• www.cegelec-si.fr



VINCI
ENERGIES

Zéphyr

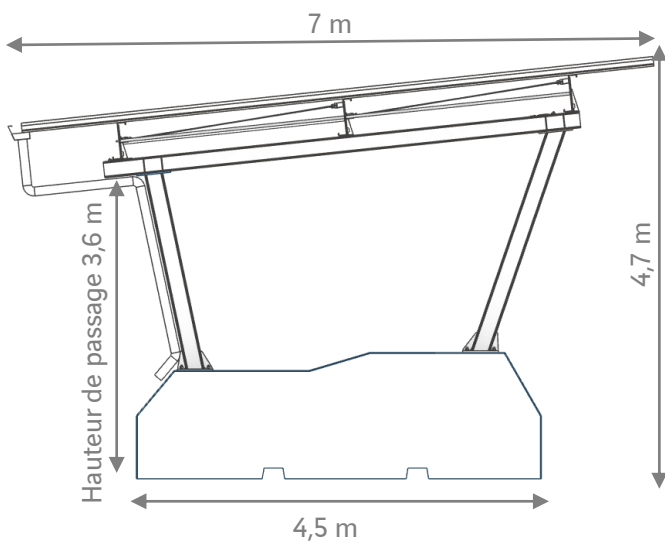


FICHE TECHNIQUE

Rapide à poser, conçu pour durer

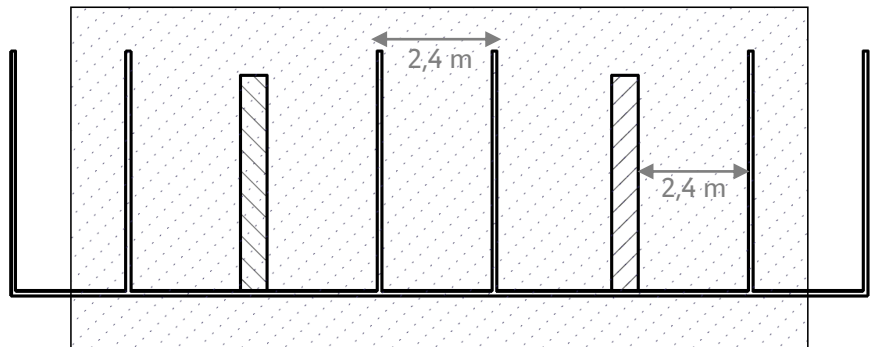


DIMENSIONS



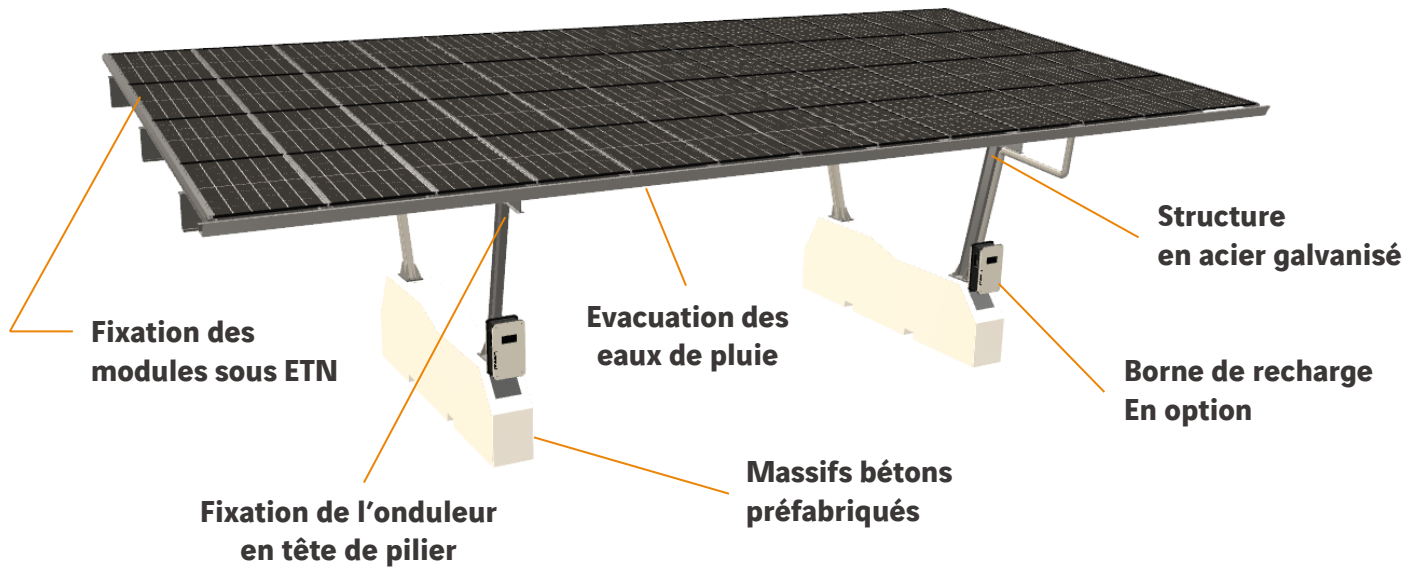
Dimension	Valeur
Largeur hors tout de l'ombrière	15,3 m
Profondeur hors tout	7 m
Hauteur hors tout	4,7 m
Pente de la toiture	6°
Hauteur de passage	3,6 m
Largeur d'un massif	550 mm
Longueur d'un massif	4500 mm
Masse d'un massif	7350 kg
Largeur d'une place	2,4 m
Entraxe inter-massifs	7,75 m
Dimensions maximums des panneaux photovoltaïques	1722 x 1134 mm

Implantation de l'ombrière : sur 6 places de parking, dont 2 fois 1,5 places en auvent, permettant de conserver 3 places entre deux pieds lors de l'accolement de plusieurs ombrières.



Ombrière photovoltaïque sans fondations

Rapide à poser, conçu pour durer



L'OMBRIÈRE EN CHIFFRES

- **6 places de parking** couvertes : 3 entre piliers - 1,5 sous auvent de chaque côté
- Jusqu'à **52 modules** par ombrière
- Puissance maximale : **23 kWc**
- Hauteur de passage : **3,6 mètres**
- Entraxe des portiques : **7750 mm**

FONCTIONNALITÉS CATALOGUE

- Nos ombrières peuvent se poser **seules ou assemblées** à plusieurs, côte à côte
- Gestion des **eaux de pluie**
- **Thermolaquage** : RAL au choix
- Fourniture, installation et raccordement de **bornes de recharge pour véhicules électriques** sur la structure

LAISSEZ-VOUS GUIDER !

1. VOTRE BESOIN

Via notre formulaire en ligne ou par téléphone

Vous intervenez là

2. NOTRE PROPOSITION

- *Devis, faisabilité, estimation du gain annuel et du bilan carbone*

3. ETUDES

- *Etudes de sol G5*
- *Note de calcul spécifique*
- *Calepinage*

4. FABRICATION

- *Dans nos ateliers*
- *Galvanisation*
- *Thermolaquage éventuel*

5. POSE

- *En 1 journée (hors raccordement)*
- *Raccordement*
- *Mise en service*
- *DOE*



Une offre de
Cegelec Solutions Intégrées

Contact : contact-zephyr@cegelec.com

• www.cegelec-si.fr

